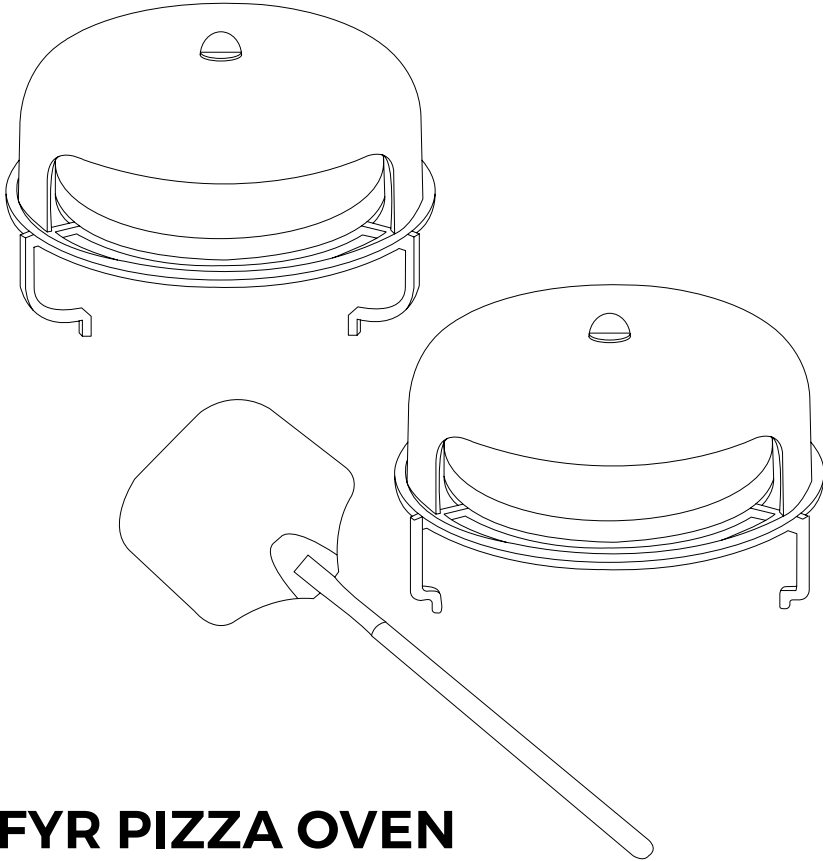




OFYR®

MANUAL



OFYR PIZZA OVEN



1. INTRODUCTION

THANK YOU FOR PURCHASING AN OFYR® PRODUCT. THIS MANUAL IS INTENDED FOR YOUR OFYR® PIZZA-OVEN.

SYMBOLS & ICONS



Danger!



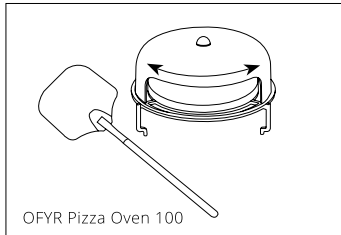
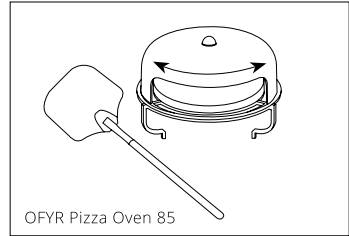
Warning!



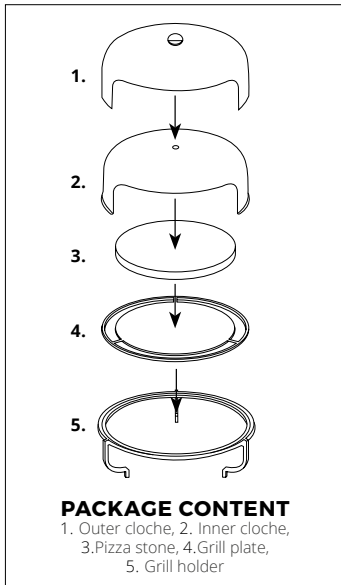
Notice!

1.1 OFYR® PIZZA OVEN 85 & 100

The OFYR® Pizza Oven consists of an 11 cm high grill holder (5.) placed in the hole in the cooking plate, a double-sided cast iron plate (4.), a pizza stone (3.) placed on the cast iron plate and a double steel cloche where the outside (1.) can rotate around the inside (2.), as well as a pizza spoon. Openings between the grill holder and the cast iron plate allow the heat from the OFYR cooking unit to circulate inside the cloche and quickly heat the pizza. By turning the knob on the outer cloche, one can determine the size of the opening between the inner and outer cloche. The larger the opening, the more air circulation and the more heat is generated. To create the first heat in the inner



cloche, the opening between the two cloches should be very small. To turn the outer cloche with the steel knob provided for this purpose, heat-resistant gloves such as OFYR® gloves should be used as the knob becomes very hot. It goes without saying that the OFYR® Pizza Oven can also be used as a normal oven. When making pizzas, the pizza stone is placed on the smooth side of the cast-iron plate. The other side of the plate is ribbed and, when the cloche is removed, can be used as a grill plate. The OFYR® Pizza Oven is available in the same size for both the OFYR 85 and 100 cookers. Only the grill holder is different.



2. SAFETY-, SETUP-, INTENDED USE AND MAINTENANCE INSTRUCTIONS



Always use heat-resistant gloves such as the OFYR® gloves when holding or touching the parts of your Pizza Oven. All these parts can become extremely hot.



Never leave your OFYR cooking unit including OFYR® Pizza Oven unattended during and after use as long as the parts are still warm.



Keep children and pets away from your OFYR cooking unit and OFYR® Pizza Oven during use and after use when the parts are still warm.



When using the OFYR® Pizza Oven, do not make a fire with very big flames. Such big flames might destroy the coating on the cloches or might make the cast iron plate and pizza stone too hot and cause them to get damaged.



When removing the hot OFYR® Pizza Oven parts from the OFYR cooking unit, only put them on a heat proof surface.



The used OFYR® Pizza Oven parts will most likely be greasy and putting them on stone and wooden surfaces will permanently stain these surfaces.



After use the parts of the OFYR® Pizza Oven should be cleaned, and the cast iron plate should be oiled.



The various OFYR® Pizza Oven parts should be stored in a dry place with low humidity in order to avoid corrosion.

3. WARRANTY TERMS PER ELEMENT

A limited lifetime guarantee applies to the material and construction of all OFYR® Pizza Oven for the original buyers or owners, provided that they purchased their unit from an authorised dealer and registered their warranty in the required manner through OFYR Club at www.ofyr.club.

	B2C	B2B
Black painted steel	2 years	1 year
Black coated steel	2 years	1 year
Cast iron	2 years	1 year
Stone	2 years	1 year
Aluminium	2 years	1 year
Wood	2 years	1 year

This warranty covers manufacturing defects. It applies to the original buyers or owners of an OFYR® Pizza Oven provided:

- They purchased their product from an authorized dealer
- They assembled, used and maintained the OFYR® Pizza Oven according to the instructions in this manual.



NOT COVERED BY WARRANTY

- Wear, corrosion, deformation and discolouration of parts exposed to fire;
- Corrosion and discolouration caused by external influences;
- Visual irregularities inherent to the manufacturing process;
- Damages caused by not following our safety and setup-, intended use- and maintenance instructions/tips.

1. EINLEITUNG

VIELEN DANK, DASS SIE EIN OFYR® PRODUKT GEKAUFT HABEN. DIESES HANDBUCH ENTHÄLT ANWEISUNGEN ZUR EINRICHTUNG, GARANTIEBEDINGUNGEN UND ZUSÄTZLICHE INFORMATIONEN ÜBER IHR OFYR® PIZZA-OVEN.

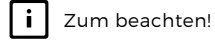
SYMBOLE UND IKONEN



Gefahr!



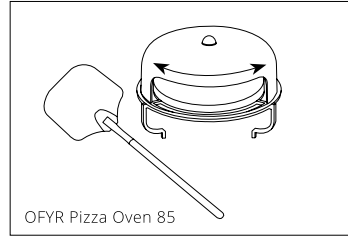
Warnung!



Zum beachten!

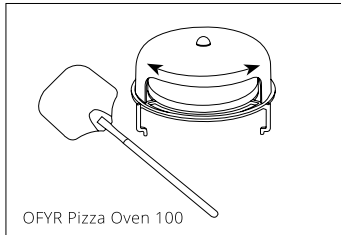
1.1 OFYR® PIZZA OVEN 85 & 100

Der OFYR® Pizza Oven besteht aus einem 11 cm hohen Grillhalter (5.), der in das Loch der Kochplatte eingesetzt wird, einer doppelseitigen Gusseisenplatte (4.), einem Pizzastein (3.), der auf der Gusseisenplatte platziert wird und einer doppelten Stahlcloche, bei der sich die Außenseite (1.) um die Innenseite (2.) drehen kann, sowie einem Pizzaschaufel. Öffnungen zwischen dem Grillhalter und der gusseisernen Platte lassen die Hitze des OFYR-Kocheinheites im Inneren der Cloche zirkulieren und heizen die Pizza schnell auf. Durch Drehen des Knopfes an der äußeren Cloche können Sie die Größe der Öffnung zwischen



OFYR Pizza Oven 85

der inneren und der äußeren Cloche bestimmen. Je größer die Öffnung ist, desto mehr Luft zirkuliert und desto mehr Wärme wird erzeugt. Um die erste Wärme in der inneren Cloche zu erzeugen, sollte der Spalt zwischen den beiden Clochen sehr klein sein. Zum Drehen der Außencloche mit dem dafür vorgesehenen Stahlknopf sollten hitzebeständige Handschuhe wie z. B. OFYR®-Handschuhe verwendet werden, da der Knopf glühend wird. Natürlich kann der OFYR® Pizza Oven auch als normaler Ofen verwendet werden. Bei der Zubereitung von Pizzen wird der Pizzastein auf die glatte Seite der gusseisernen Platte gelegt. Die andere Seite der Platte ist gerippt und kann, wenn die Cloche entfernt wird, als Grillplatte verwendet werden. Der OFYR® Pizza Oven ist in der gleichen Größe sowohl für den OFYR 85 als auch für den OFYR 100 erhältlich. Nur der Grillhalter ist anders.



OFYR Pizza Oven 100

ist gerippt und kann, wenn die Cloche entfernt wird, als Grillplatte verwendet werden. Der OFYR® Pizza Oven ist in der gleichen Größe sowohl für den OFYR 85 als auch für den OFYR 100 erhältlich. Nur der Grillhalter ist anders.

2. SICHERHEITS- UND AUFSTELLUNGS-, GEBRAUCHS- UND WARTUNGSANWEISUNGEN



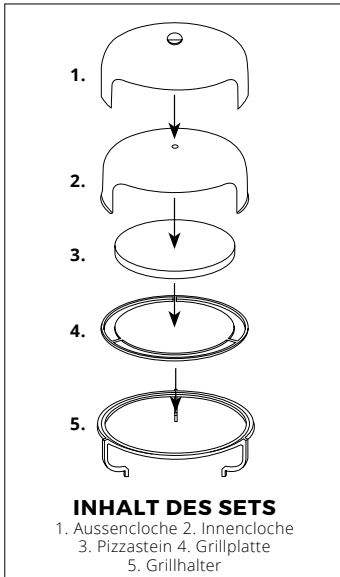
Verwenden Sie immer hitzebeständige Handschuhe wie die OFYR®-Handschuhe, wenn Sie die Teile Ihres Pizzaofens anfassen oder berühren. Alle diese Teile können extrem heiß werden.



Lassen Sie Ihre OFYR® Kocheinheit und OFYR® Pizza Oven während und nach dem Gebrauch niemals unbeaufsichtigt, solange die Teile noch warm sind.



Halten Sie Kinder und Haustiere während und nach dem Gebrauch von Ihrer OFYR® Kocheinheit und OFYR® Pizza Oven fern, solange die Teile warm sind.





Bei Verwendung des OFYR® Pizza Oven darf die Flamme des Feuers nicht zu hoch sein. Solch hohe Flammen können die Beschichtung der Clochen beschädigen oder die Gusseisenplatte und den Pizzastein überhitzen und beschädigen.



Beim Abnehmen der heißen OFYR® Pizza Oven Teile von der OFYR-Kocheinheit, stellen Sie sie nur auf eine hitzebeständige Oberfläche.



Die gebrauchten OFYR® Pizza Oven Teile werden höchstwahrscheinlich fettig sein, und wenn man sie auf Stein- und Holzoberflächen legt, werden diese Oberflächen dauerhaft verschmutzt.



Nach dem Gebrauch sollten die Teile vom OFYR® Pizza Oven gereinigt und die gusseisernen Platte eingölt werden.



Die verschiedenen Zubehörteile des OFYR® Pizza Oven sollten an einem trockenen Ort mit geringer Luftfeuchtigkeit gelagert werden, um Korrosion zu vermeiden.

3. GARANTIEBEDINGUNGEN PRO ELEMENT

Eine beschränkte lebenslange Garantie gilt für das Material und die Konstruktion des OFYR® Pizza Oven für die ursprünglichen Käufer oder Besitzer, vorausgesetzt, dass sie ihre Grillanlage von einem autorisierten Händler gekauft und ihre Garantie in der erforderlichen Weise über den OFYR-Club unter www.ofyr.club registriert haben.

	B2C	B2B
Schwarz beschichteter Stahl	2 Jahre	1 Jahr
Schwarz pulverbeschichteter Stahl	2 Jahre	1 Jahr
Gusseisen	2 Jahre	1 Jahr
Stein	2 Jahre	1 Jahr
Aluminium	2 Jahre	1 Jahr
Holz	2 Jahre	1 Jahr

Diese Garantie deckt Herstellungsfehler ab. Sie gilt für die ursprünglichen Käufer oder Besitzer eines OFYR® Pizza Oven, vorausgesetzt, dass:

- Sie haben ihr Gerät bei einem autorisierten Händler gekauft.
- Sie haben den OFYR® Pizza Oven gemäß den Anweisungen in diesem Handbuch zusammengesetzt, verwendet und gewartet.



NICHT DURCH GARANTIE ABGEDECKT

- Abnutzung, Korrosion, Verformung und Verfärbung von Teilen, die dem Feuer ausgesetzt sind;
- Korrosion und Verfärbung durch äußere Einflüsse;
- Dem Herstellungsprozess inhärente visuelle Unregelmäßigkeiten;
- Schäden, die durch die Nichtbeachtung unserer Sicherheits- und Aufstellungs-, bestimmungsgemäßen Verwendungs- und Wartungsanweisungen/Tipps entstehen.

1. INTRODUCTION

NOUS VOUS REMERCIONS D'AVOIR ACHETÉ UN PRODUIT OFYR®. CE MANUEL CONTIENT LES INSTRUCTIONS D'INSTALLATION, LES CONDITIONS DE GARANTIE AINSI QUE DES INFORMATIONS SUPPLÉMENTAIRES SUR VOTRE OFYR® SET FOUR A PIZZA.

SYMBOLES ET ICÔNES



Danger !



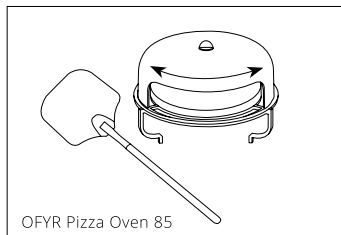
Avertissement !



Remarques !

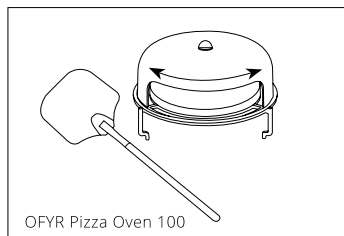
1.1 OFYR® SET FOUR À PIZZA 85 & 100

Le Set four à pizza OFYR® se compose d'un trépied de 11 cm de haut que l'on place au centre de la plaque de cuisson (même trépied que pour la Grille Ronde 100 et le Set Grille Brazil 100), d'une plaque en fonte à double face, d'une pierre que l'on place sur la plaque en fonte et d'une double cloche en acier qui se referme, ainsi que d'une pelle à pizza. Au sein de la plaque en fonte, il y a des ouvertures par lesquelles la chaleur peut circuler et passer dans la cloche, ce qui permet de cuire la pizza rapidement. En tournant la poignée de la cloche, on peut ajuster l'ouverture entre la cloche intérieure et extérieure. Plus l'ouverture est grande, plus la

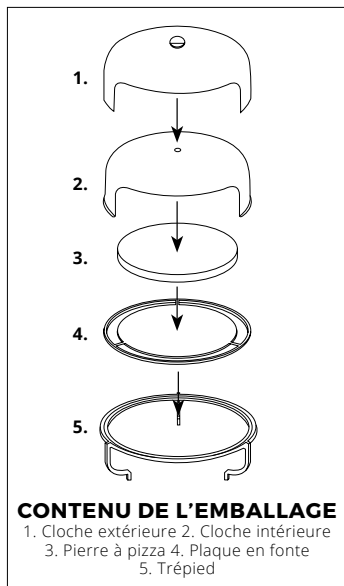


OFYR Pizza Oven 85

la circulation d'air est importante et plus la chaleur est générée. Pour tourner la poignée, utilisez des gants résistants à la chaleur, comme les gants OFYR®. Le four à pizza peut aussi être utilisé comme un four ordinaire. Lors de la cuisson des pizzas, la pierre à pizza doit être placée sur le côté lisse de la plaque en fonte. L'autre côté de la plaque est nervuré et peut être utilisé comme plaque à griller. Le Set four à pizza OFYR® est disponible pour les modèles OFYR 85 et 100. Seul le trépied est différent. Aucune graisse ne tombe dans le feu, ce qui évite des fumées malsaines après la combustion. Le Set four à pizza OFYR® est disponible pour les modèles OFYR 85 et 100.



OFYR Pizza Oven 100



CONTENU DE L'EMBALLAGE

1. Cloche extérieure
2. Cloche intérieure
3. Pierre à pizza
4. Plaque en fonte
5. Trépied

2. CONSEILS/INSTRUCTIONS EN MATIÈRE DE SÉCURITÉ, D'INSTALLATION, D'UTILISATION ET D'ENTRETIEN



Utilisez toujours des gants résistants à la chaleur, comme les gants OFYR®, lorsque vous tenez ou touchez les éléments de votre four à pizza. Toutes ces parties peuvent devenir extrêmement chaudes.



Ne laissez jamais l'unité de cuisson et le four à pizza sans surveillance pendant l'utilisation et après l'utilisation, tant que les pièces sont encore chaudes.



Tenez les enfants et les animaux éloignés de l'unité de cuisson et du four à pizza OFYR® pendant et après l'utilisation tant que les pièces sont chaudes.



Lorsque vous utilisez le four à pizza, les flammes du feu ne doivent pas être trop fortes. Des grandes flammes pourraient endommager le revêtement de la cloche ou faire surchauffer la plaque de fonte et la pierre à pizza.



Lorsque vous retirez les différentes parties de votre four à pizza de votre unité de cuisson OFYR®, placez-les sur une surface résistante à la chaleur.



Après utilisation, les différents éléments de votre four à pizza OFYR® sont susceptibles d'être gras. Les placer sur une surface en pierre ou en bois est susceptible de provoquer des taches irréversibles.



Après utilisation, les différents éléments du four à pizza doivent être nettoyés et la plaque en fonte doit être huilée.



Les différents éléments du four à pizza doivent être stockés dans un endroit sec, faible en humidité afin d'éviter la corrosion.

3. CONDITIONS DE GARANTIE PAR ÉLÉMENT

Une garantie limitée dans le temps s'applique au matériel et à la construction du OFYR® Set four à pizza pour les acheteurs ou les propriétaires d'origine. Ils doivent avoir acheté leur unité auprès d'un revendeur agréé et enregistré leur garantie de la manière requise via l'OFYR Club à l'adresse www.ofyr.club.

	B2C	B2B
Acier revêtu de noir	2 ans	1 an
Acier laqué noir	2 ans	1 an
Fonte	2 ans	1 an
Pierre	2 ans	1 an
Aluminium	2 ans	1 an
Bois	2 ans	1 an

Cette garantie couvre les défauts de fabrication. Elle s'applique aux acheteurs ou aux propriétaires d'origine du OFYR® Set Four à Pizza à condition que :

- Ils aient acheté le produit auprès d'un revendeur agréé ;
- Ils aient assemblé, utilisé et entretenu leur Four à Pizza OFYR® conformément aux instructions reprises dans ce manuel.



NE SONT PAS COUVERTS PAR LA GARANTIE

- Usure, corrosion, déformation et décoloration des parties exposées au feu ;
- Corrosion et décoloration causées par des facteurs externes ;
- Irrégularités visuelles inhérentes au processus de fabrication ;
- Dommages causés par le non-respect de nos conseils/instructions en matière de sécurité, d'installation, d'utilisation et d'entretien.

1. INLEIDING

HARTELIJK DANK VOOR UW AANSCHAF VAN EEN OFYR® PRODUCT. DEZE HANDLEIDING IS BEDOELD VOOR UW OFYR® PIZZA-OVEN.

SYMBOLLEN EN PICTOGRAMMEN



Gevaar!



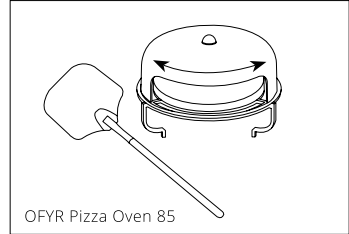
Waarschuwing!



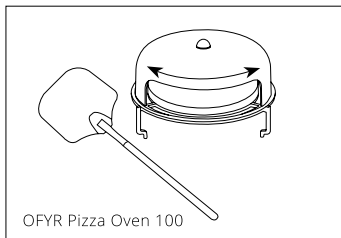
Opmerking!

1.1 OFYR® PIZZA OVEN 85 & 100

De OFYR® Pizza Oven bestaat uit een 11 cm hoge grillhouder (5.) die in het gat van de kookplaat geplaatst wordt, een dubbelzijdig te gebruiken gietijzeren plaat (4.), een pizzasteen (3.) die op de gietijzeren plaat gelegd wordt en een dubbele stalen cloche waarbij de buitenzijde (1.) om de binnenzijde (2.) kan draaien, alsmede een pizza-schep. Tussen de grillhouder en de gietijzeren plaat zijn openingen waardoor de hitte uit het OFYR kooktoestel in de cloche kan circuleren en de pizza snel verhit. Door de buitenste cloche met behulp van de knop op deze cloche te draaien, kan men de grootte van de opening tussen de binnenste- en buitenste cloche bepalen. Hoe groter de opening, des te meer luchtcirculatie en des te meer hittevorming. Om de eerste hitte in de binnenste cloche te creëren, kan de opening tussen

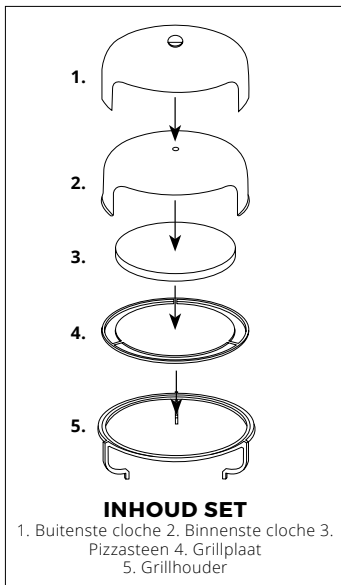


OFYR Pizza Oven 85



OFYR Pizza Oven 100

beide cloches het beste heel klein zijn. Om de buitenste cloche met de daarvoor bedoelde stalen knop te draaien, dienen hittebestendige handschoenen zoals de OFYR® Handschoenen gebruikt te worden, omdat de knop gloeiend heet wordt. Vanzelfsprekend kan de OFYR® Pizza Oven ook als gewone oven gebruikt worden. Bij het maken van pizza's wordt de pizzasteen op de gladde zijde van de gietijzeren plaat gelegd. De andere zijde van de plaat is geribbeld en kan, wanneer de cloche verwijderd wordt, als grillplaat gebruikt worden. De OFYR® Pizza Oven is in hetzelfde formaat beschikbaar voor zowel de OFYR 85 als 100 kooktoestellen. Alleen de grillhouder is verschillend.



INHOUD SET

1. Buitenste cloche
2. Binnenste cloche
3. Pizzasteen
4. Grillplaat
5. Grillhouder

2. VEILIGHEIDS-, INSTALLATIE-, GEBRUIKS- EN ONDERHOUDS-VOORSCHRIFTEN/TIPS



Gebruik altijd hittebestendige handschoenen zoals de OFYR® Handschoenen, wanneer u de onderdelen van uw OFYR® Pizza Oven vasthoudt of aanraakt. Al deze onderdelen kunnen extreem warm worden.



Laat uw OFYR® kooktoestel en OFYR® Pizza Oven tijdens het gebruik en na het gebruik, zolang de onderdelen nog warm zijn, nooit onbeheerd achter.



Houd kinderen en huisdieren uit de buurt van uw OFYR® kooktoestel en OFYR® Pizza Oven tijdens en na het gebruik zolang de onderdelen warm zijn.



Bij gebruik van de pizza-oven mogen de vlammen van het vuur niet te hoog zijn. Zulke hoge vlammen kunnen de coating van de cloches beschadigen of de gietijzeren plaat en pizza-steen te warm maken waardoor deze beschadigen.



Als u de hete onderdelen van de OFYR® Pizza Oven van uw OFYR® kooktoestel afhaalt, plaats deze dan op een hittebestendige ondergrond.



De onderdelen van uw OFYR® Pizza Oven zullen na gebruik vermoedelijk vet zijn. Als u deze op een stenen of houten ondergrond plaatst, zullen vermoedelijk niet verwijderbare vlekken ontstaan.



Na gebruik moeten de diverse onderdelen gereinigd worden en moet de gietijzeren plaat ingeolied worden.



De diverse onderdelen van de OFYR® Pizza Oven moeten in een droge ruimte met een laag vochtigheidsgehalte bewaard worden, teneinde roestvorming te vermijden.



3. GARANTIEVOORWAARDEN PER ELEMENT

Er geldt een beperkte tijdsgebonden garantie op het materiaal en de constructie van de OFYR® Pizza Oven voor de oorspronkelijke kopers of eigenaars, op voorwaarde dat ze hun kooktoestel bij een erkende dealer hebben gekocht en hun garantie op de vereiste manier hebben geregistreerd via de OFYR Club op www.ofyr.club.

	B2C	B2B
Zwart gespoten staal	2 Jaar	1 Jaar
Zwart gecoat staal	2 Jaar	1 Jaar
Gietijzer	2 Jaar	1 Jaar
Steen	2 Jaar	1 Jaar
Aluminium	2 Jaar	1 Jaar
Hout	2 Jaar	1 Jaar

Deze garantie dekt fabricagefouten. Ze is van toepassing op de oorspronkelijke kopers of eigenaars van een OFYR® Pizza Oven, op voorwaarde dat:

- Ze hun toestel gekocht hebben bij een erkende dealer.
- Ze de OFYR® Pizza-Oven gemonteerd, gebruikt en onderhouden hebben volgens de instructies in deze handleiding.



NIET GEDEKT DOOR GARANTIE

- Slijtage, corrosie, vervorming en verkleuring van aan vuur blootgestelde onderdelen;
- Corrosie en verkleuring veroorzaakt door invloeden van buitenaf;
- Zichtbare onregelmatigheden als gevolg van het productproces.
- Schade veroorzaakt door het niet opvolgen van onze veiligheids-, installatie-, gebruiks- en onderhoudsinstructies/tips.

For further information, please contact one of our official distributors or dealers.
www.ofyr.com/store-locator

Copyright OFYR.

All rights reserved.

OFYR Global B.V.

Gewenten 43A
4704 RE Roosendaal
Nederland

+31 (0)165 74 31 10
info@ofyr.com
www.ofyr.com



The design of some OFYR products have EU registration under no 02580431-0001/2, no 003122373-0001 and no 007454590-0001. US Design Patents are registered under no US D798099 S and no US D830095 S.



DEC 2020 - V01

